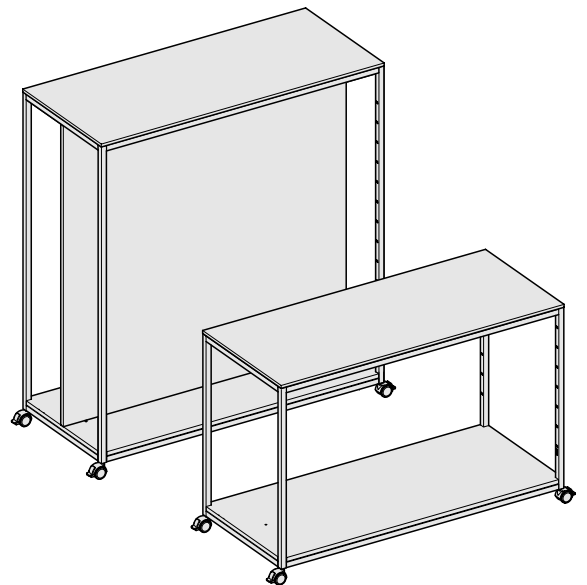
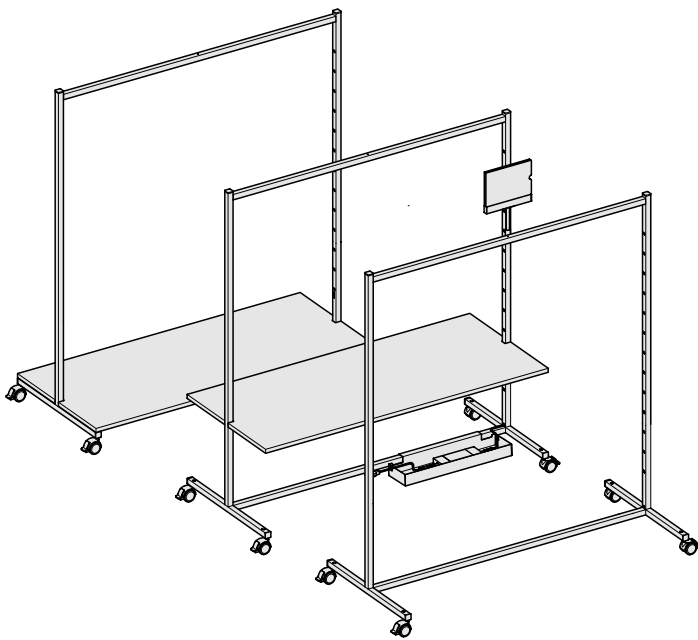


Qubo M

Montage- und Bedienungsanleitung



visplay

Inhalt

1	Sicherheit	4
1.1	Gefahrenstufen von Warnhinweisen.....	4
1.2	Symbolerklärung.....	5
1.3	Bestimmungsgemäße Verwendung.....	5
1.4	Allgemeine Sicherheit.....	6
2	Produktbeschreibung	7
3	Auspacken	8
4	Montage	9
4.1	Barrenständer.....	9
4.2	Gondel und Vorlagetisch.....	11
4.3	LED-Beleuchtung im oberen Abdeckboden (Gondel und Vorlagetisch).....	13
4.4	LED-Leuchtrahmen und Invisible 3 Kopfpaneel.....	14
4.5	Trennwand.....	15
4.6	Einhängearm.....	16
4.7	Tablarrahmen ohne Elektrifizierung.....	16
4.8	Tablarrahmen mit Elektrifizierung.....	17
4.9	Tragrahmen für Tablar ohne Elektrifizierung.....	17
4.10	Tragrahmen für Tablar mit Elektrifizierung.....	18
4.11	Tragstange für Mittelraum.....	18
5	Bedienung	19
5.1	Reinigung.....	19
5.2	Lagerung.....	19
5.3	Entsorgung.....	19
6	Technische Daten	20

1 Sicherheit

Diese Anleitung ermöglicht den sicheren und effizienten Umgang mit dem Produkt „Qubo M“.

Diese Anleitung ist Produktbestandteil und muss jederzeit in der Nähe des Produkts aufbewahrt werden.

Alle Personen, die mit dem Produkt umgehen, müssen diese Anleitung gelesen haben. Voraussetzung für sicheres Arbeiten ist die Einhaltung aller in dieser Anleitung angegebenen Sicherheitshinweise und Handlungsanweisungen.

Abbildungen in dieser Anleitung dienen dem generellen Verständnis und können von der tatsächlichen Ausführung abweichen.

Alle Maßangaben in dieser Anleitung sind in mm angegeben.

Qualitätssicherung

Alle Prozesse in unserem Unternehmen unterliegen einem umfassenden Managementsystem, das die Qualitätsnorm ISO 9001 und die Umweltnorm ISO 14001 erfüllt.

Die Zertifizierungs- und Umweltgutachter GmbH (BSI) prüft dieses Managementsystem regelmäßig und dokumentiert die Einhaltung der Normen durch ein Zertifikat.

Urheberschutz

Diese Anleitung ist urheberrechtlich geschützt. Ihre Verwendung ist im Rahmen der Nutzung des Produkts zulässig.

Eine darüber hinausgehende Verwendung ist ohne schriftliche Genehmigung des Herstellers nicht gestattet.

Für alle Aufträge gelten unsere allgemeinen Verkaufs- und Lieferbedingungen.

1.1 Gefahrenstufen von Warnhinweisen

Folgende Gefahrenstufen weisen Sie auf potenzielle Gefahrensituationen hin:

GEFAHR

Ein derart gekennzeichnete Warnhinweis weist auf eine gefährliche Situation hin, die zum Tod oder schweren Verletzungen führt, wenn sie nicht gemieden wird.

WARNUNG

Ein derart gekennzeichnete Warnhinweis weist auf eine gefährliche Situation hin, die zum Tod oder schweren Verletzungen führen kann, wenn sie nicht gemieden wird.

VORSICHT

Ein derart gekennzeichnete Warnhinweis weist auf eine gefährliche Situation hin, die zu leichten oder geringfügigen Verletzungen führen kann, wenn sie nicht gemieden wird.

HINWEIS

Ein derart gekennzeichnete Warnhinweis weist auf eine möglicherweise gefährliche Situation hin, die zu Sach- und Umweltschäden führen kann, wenn sie nicht gemieden wird.

1.2 Symbolerklärung



Spezielle Hinweise zur besseren Verständlichkeit und Handhabung.

► Einzelner Handlungsschritt

1. Nummerierte Handlungsanweisung

2. ...

3.

1 Handlungsschrittnummer: Definiert die Abfolge der Handlungsschritte in Abbildungen und ist im Text gekennzeichnet.

[1] Positionsnummer: Im Text mit eckigen Klammern gekennzeichnet.

1.3 Bestimmungsgemäße Verwendung

Das Produkt dient ausschließlich dazu, Warenträger aufzunehmen, auf denen Ware präsentiert wird.

Das Produkt ist ausschließlich unter Beachtung der zulässigen Beladungswerte (siehe Seite 20) zu verwenden.

Es sind ausschließlich Warenträger und Verbraucher gemäß Spezifikation in dieser Anleitung zugelassen.

Bei Fehlgebrauch besteht die Gefahr, dass Warenträger oder Verbraucher beschädigt werden. Dies kann zu Verletzungen und Schäden am Produkt führen.

Einsatzbereich

Das Produkt darf ausschließlich im gewerblichen Bereich eingesetzt werden.

Personal

Diese Anleitung beschreibt sowohl die Montage des Produkts als auch dessen Bedienung und Reinigung. Daher muss diese Anleitung nach erfolgter Montage des Produkts an den Endanwender weitergegeben werden.

Die Inhalte im Kapitel „Montage“ richten sich an Personen, die die Montage und den elektrischen Anschluss vornehmen (z. B. Verkäufer, Visual Merchandiser).

1.4 Allgemeine Sicherheit

Lesen Sie die folgenden Sicherheitshinweise und Angaben zur sicheren Handhabung sorgfältig durch, bevor Sie mit den Arbeiten beginnen.

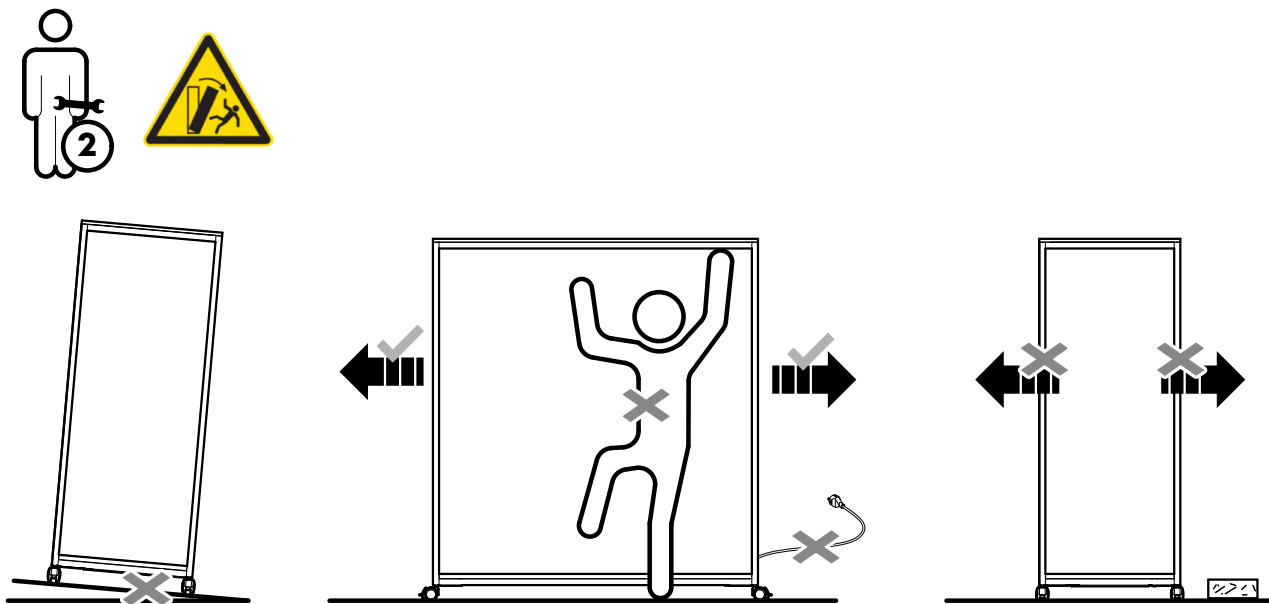
Machen Sie sich mit allen Funktionen Ihres Produkts vertraut.

- Ausschließlich zugelassene Zubehörteile und Verbraucher verwenden.
- Zulässige Anschluss- und maximale Belastungs- und Bestückungswerte einhalten.
- Keine Leitern an den Warenträgern anlehnen.
- Warenträger nicht über die angegebene, maximale Tragkraft hinaus belasten.
- Keine Behälter, aus denen Flüssigkeit austreten kann, auf den Warenträger platzieren.
- Feuchtigkeit von spannungsführenden Bauteilen fernhalten.

⚠ VORSICHT

Stolpergefahr

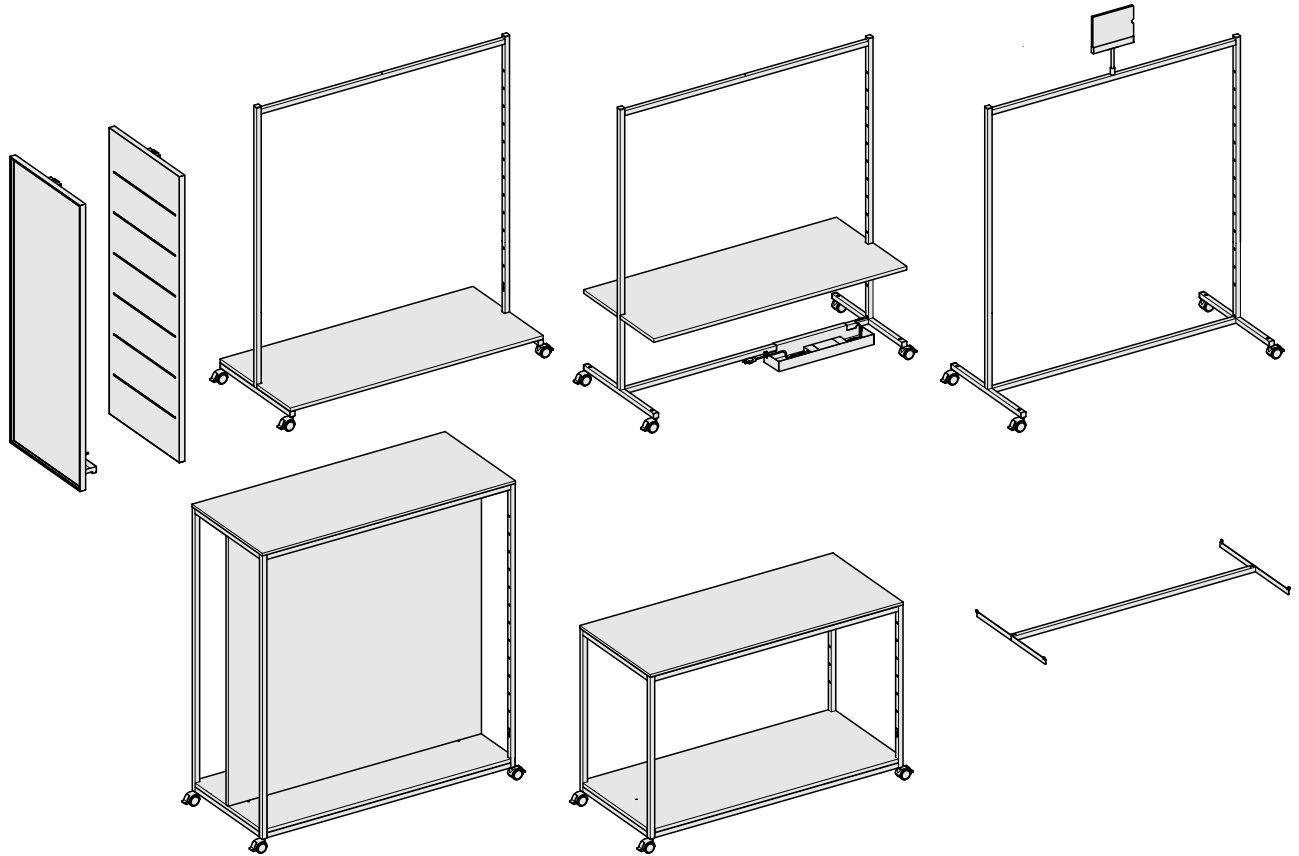
- ▶ Netzzuleitungen und Verkabelungen nicht über Durchgänge führen.



2 Produktbeschreibung

Qubo M ist ein Struktursystem mit Regalen und Ständer, die zum Verschieben mit Rollen ausgestattet sind. Es ist mit und ohne integrierte Stromschiene zur Elektrifizierung von Tablarren mit LED-Beleuchtung erhältlich.

Die Spannungsversorgung mit einem 24V Konverter ist in dem Grundmodul bereits verbaut. Max. Leistungsabnahme ist 90W. Zusätzlich gibt es 2 unterschiedliche Paneele, die seitlich an die Aufbauten in der H 1460 adaptiert werden können.



3 Auspacken

i Die Lieferung ist vor Annahme auf Unversehrtheit und Vollständigkeit zu prüfen. Beschädigungen müssen zur Reklamation beim Spediteur dokumentiert werden.

i Verpackung ggf. für möglichen Weitertransport aufbewahren.

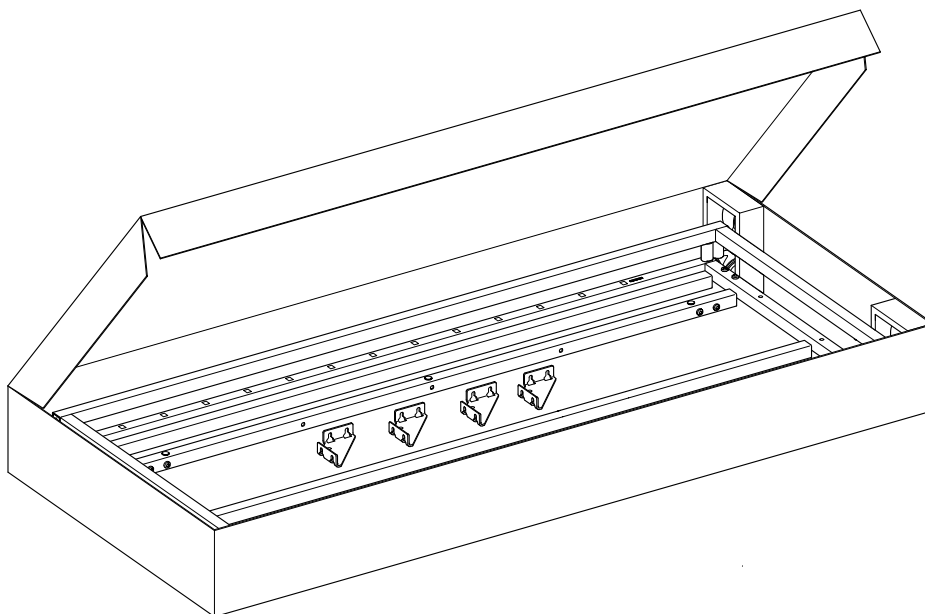
i Verpackung ggf. für möglichen Weitertransport aufbewahren.

1. Transportsicherung entfernen.
2. Alle Teile aus dem Karton entnehmen.

HINWEIS

Wenn Produktbestandteile falsch entsorgt werden, können Gefahren für die Umwelt entstehen.

- ▶ Bestandteile des Produkts umweltgerecht entsorgen bzw. durch Entsorgungsfachbetriebe entsorgen lassen.
- ▶ Recyclingfähige Bestandteile zum Recycling geben.



4 Montage

⚠️ WARNUNG

Verletzungsgefahr durch herabfallende Ware und Warenträger.

Wenn die Montage nicht fachgerecht ausgeführt wird oder der Untergrund die notwendigen Lasten nicht aufnehmen kann, Kann das System versagen, dies zu schweren Verletzungen führen.

- ▶ Nicht unter der schwebenden Last aufhalten.

4.1 Barrenständer

1. Seitenrahmen [1] auf das obere Verbindungsrohr [2] stecken **1**.
2. Seitenrahmen auf das untere Verbindungsrohr [3] mit Doppelschlitz stecken **2**.
3. Verbindungsrohr mit Montagewerkzeug zur Arretierung um 45° verdrehen **3**.

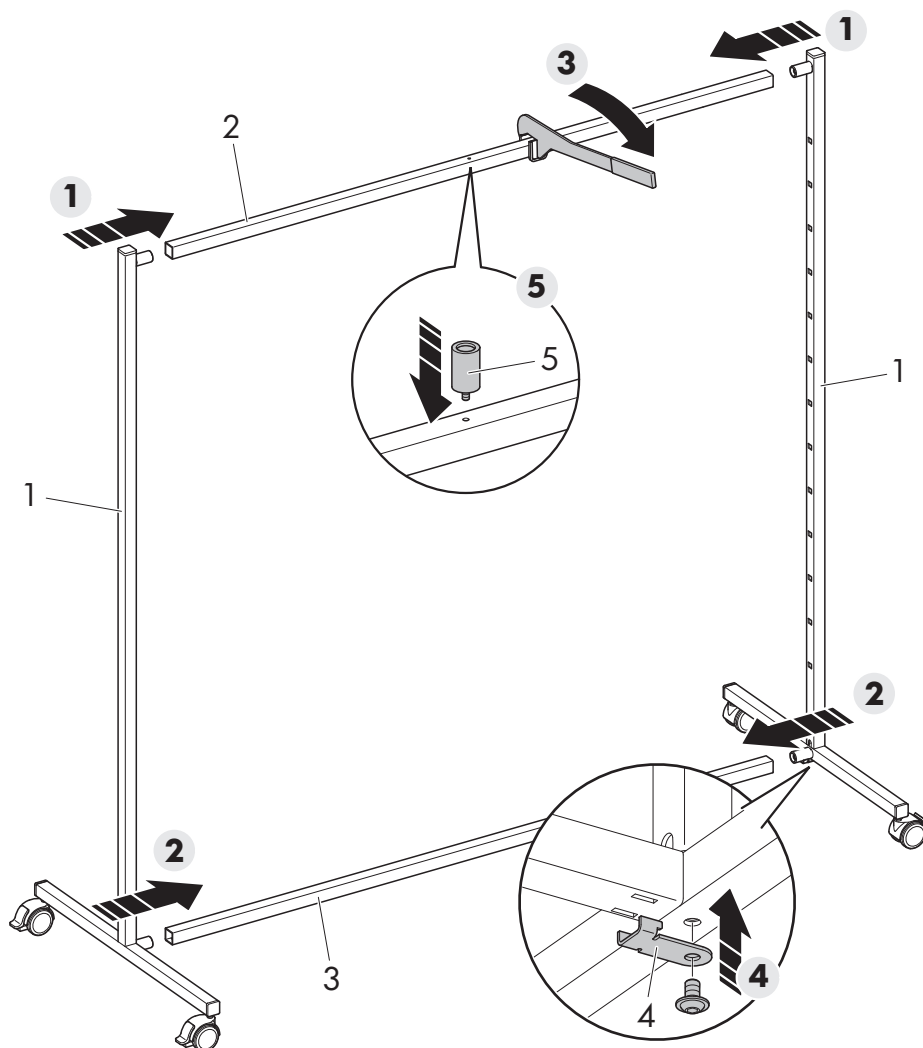


Die Doppelschlitze am unteren Verbindungsrohr müssen nach dem Arretieren nach unten zeigen.



Zwischen Rohrenden und Seitenrahmen darf kein Spalt vorhanden sein.

4. Sicherungswinkel [4] auf beiden Seiten in die Schlitze einhängen und mit **M6x10 Schrauben** sichern **4**.
5. Plakatbuchsenhalterung [5] auf das obere Verbindungsrohr schrauben **5**.

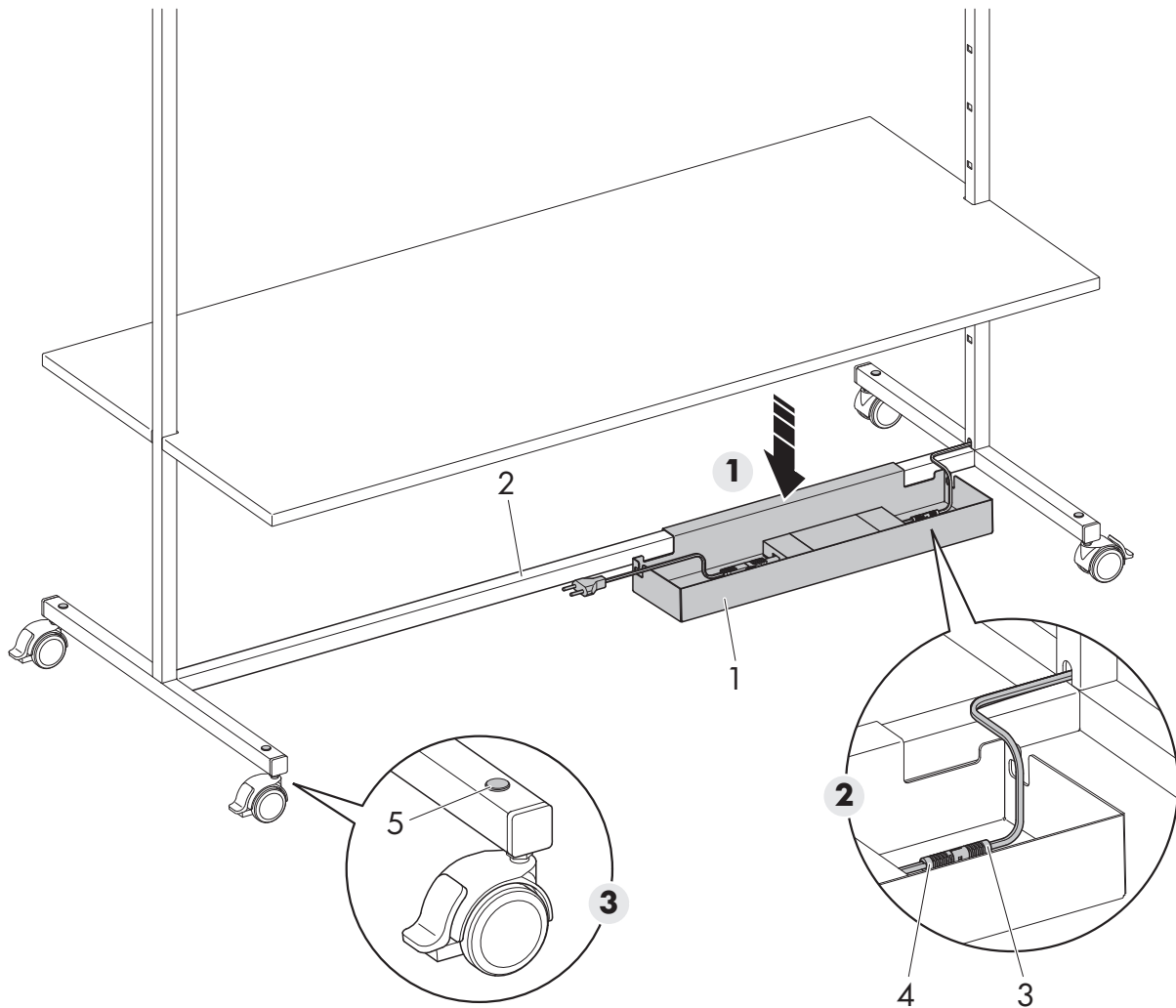


4.1.1 Elektrifizierung

1. Kabelwanne [1] mit eingelegtem Konverter über das untere Verbindungsrohr [2] hängen **1**.
2. Leitung [3] aus dem Seitenrahmen mit dem Konverter [4] verbinden **2**.
3. Für die Abdeckplatte Elastikpuffer [5] auf die Rohrenden über die Rollen kleben **3**.



Für den netzseitigen Anschluss muss die länderspezifische Zuleitung (EU/UK) separat bestellt werden.



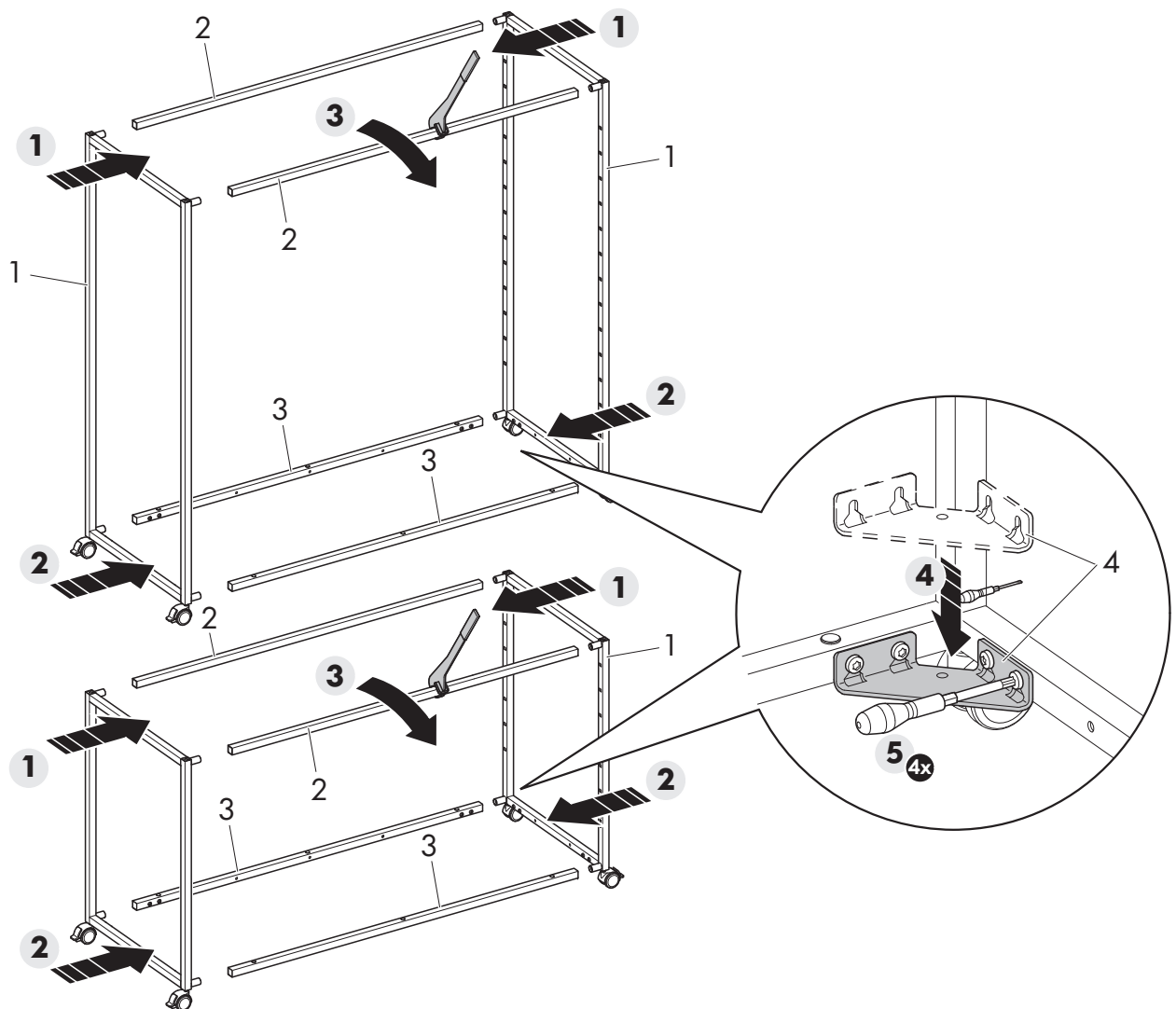
4.2 Gondel und Vorlagentisch

1. Seitenrahmen [1] auf die oberen Verbindungsrohre [2] stecken **1**.
2. Seitenrahmen [1] auf die unteren Verbindungsrohre [3] mit vormontierten Schrauben stecken **2**.
3. Verbindungsrohre [3] mit Montagewerkzeug zur Arretierung um 45° verdrehen **3**.

i Die vormontierten Schrauben an den unteren Verbindungsrohren müssen nach dem Arretieren nach innen zeigen.

i Zwischen Rohrenden und Seitenrahmen darf kein Spalt vorhanden sein.

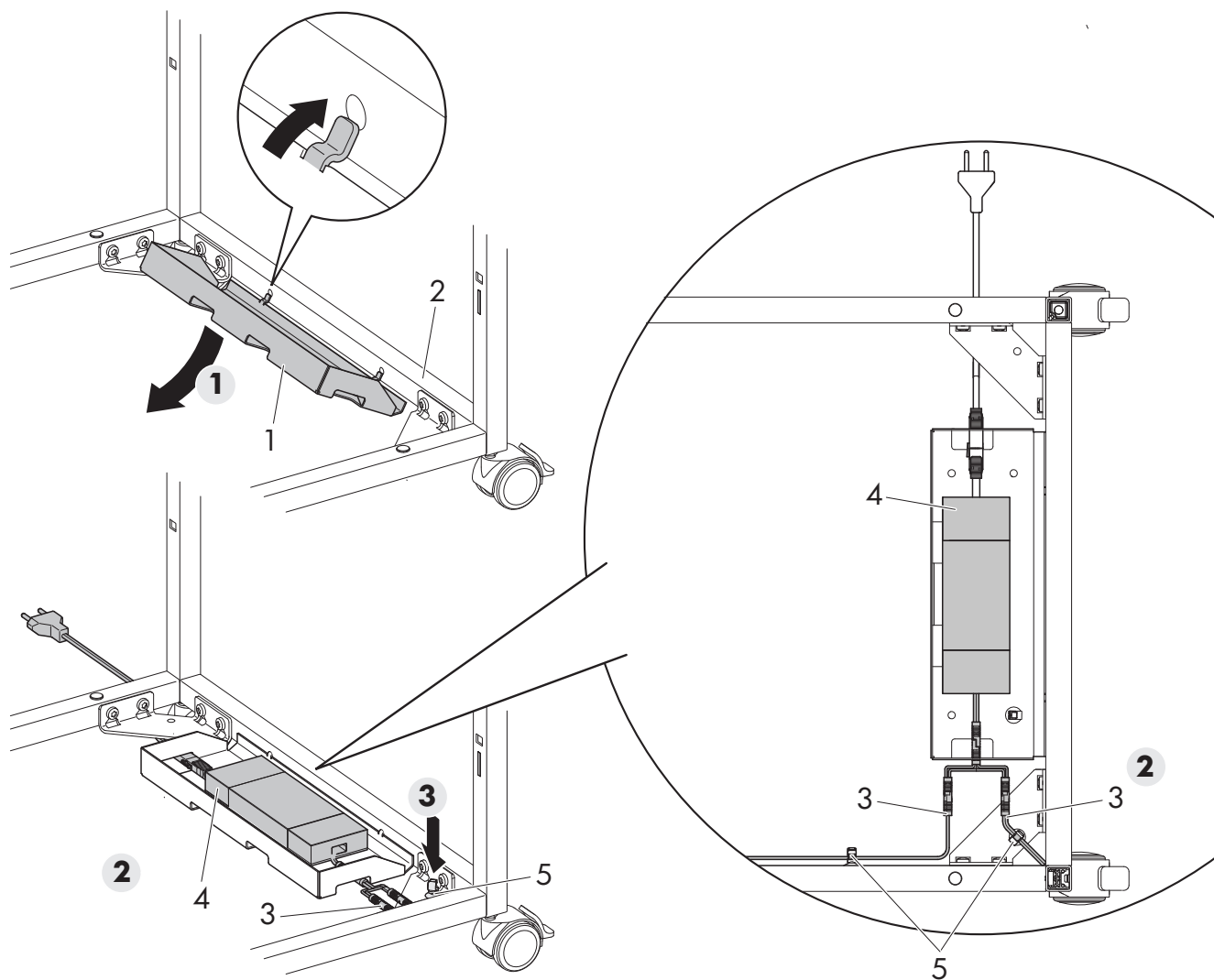
4. Winkel [4] in den unteren Ecken der Rahmen über die vormontierten Schrauben stecken **4**.
5. Schrauben mit **TX30 Schlüssel** festziehen **5**.



4.2.1 Elektrifizierung

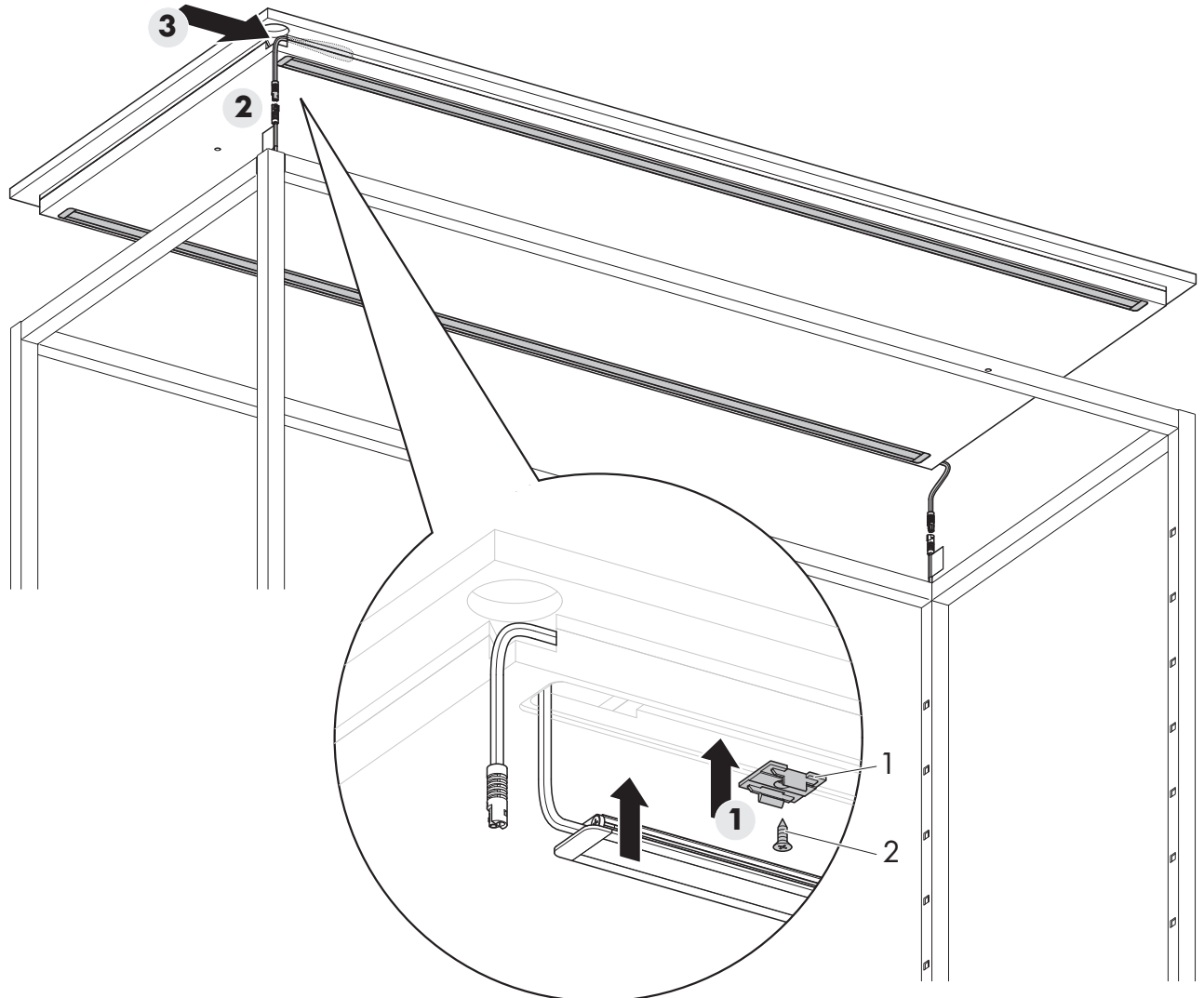
1. Kabelwanne [1] mit eingelegtem Konverter in das untere seitliche Rohr [2] einhängen **1**.
2. Die Kabel [3] aus dem gegenüberliegenden Seitenrahmen zur Stromverzweigung mit dem Konverter [4] verbinden **2**.
3. Zur Fixierung der Kabel die Kunststoffclips [5] in die Bohrungen D7 stecken **3**.

i Für den netzseitigen Anschluss muss die länderspezifische Zuleitung (EU/UK) separat bestellt werden.



4.3 LED-Beleuchtung im oberen Abdeckboden (Gondel und Vorlagentisch)

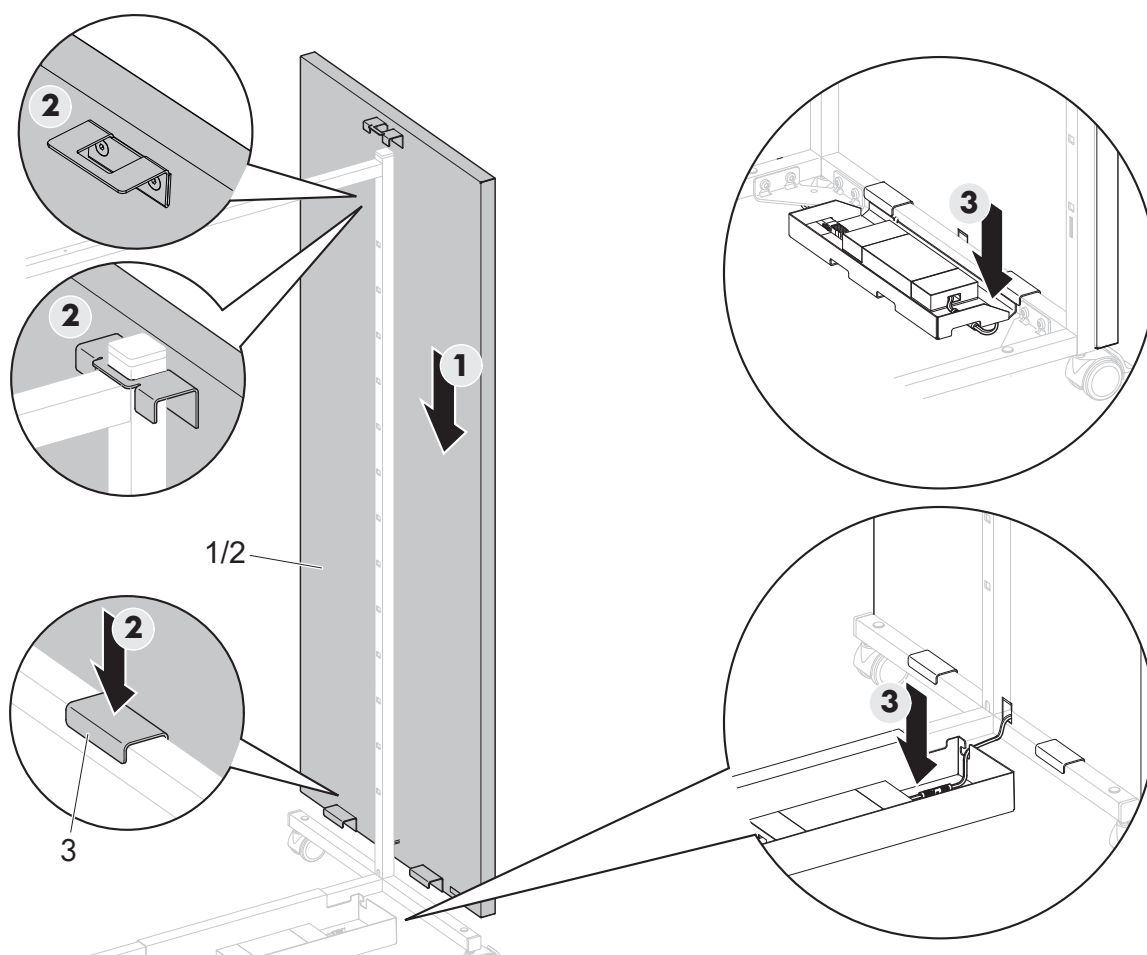
1. Clips [1] mit Holzsenkschrauben 3x10 [2] in die Nuten des Abdeckbodens schrauben **1**.
2. Kabel, die oben aus dem seitlichen Rahmen des Moduls ragen, mit den LED-Leuchten verbinden **2**.
3. Abdeckboden auflegen. Zuvor überschüssiges Anschlusskabel in den seitlichen Taschen des Bodens verstauen **3**.



4.4 LED-Leuchtrahmen und Invisible 3 Kopfpaneel

1. LED-Leuchtrahmen [1] und das Invisible 3 Kopfpaneel [2] seitlich in die Module einhängen 1
2. Zuvor muss die obere Einhängelasche an die Rückseite montiert werden. Hierfür liegen zwei verschiedene Laschen der Lieferung bei. Die Einhängelasche mit der Öffnung ist für das Einhängen in den Barrenständer vorgesehen 2.
3. Zum elektrischen Anschluss des LED-Leuchtrahmen Kabelwanne einhängen. Das Anschlusskabel des LED-Leuchtrahmens mit dem Konverter verbinden 3.

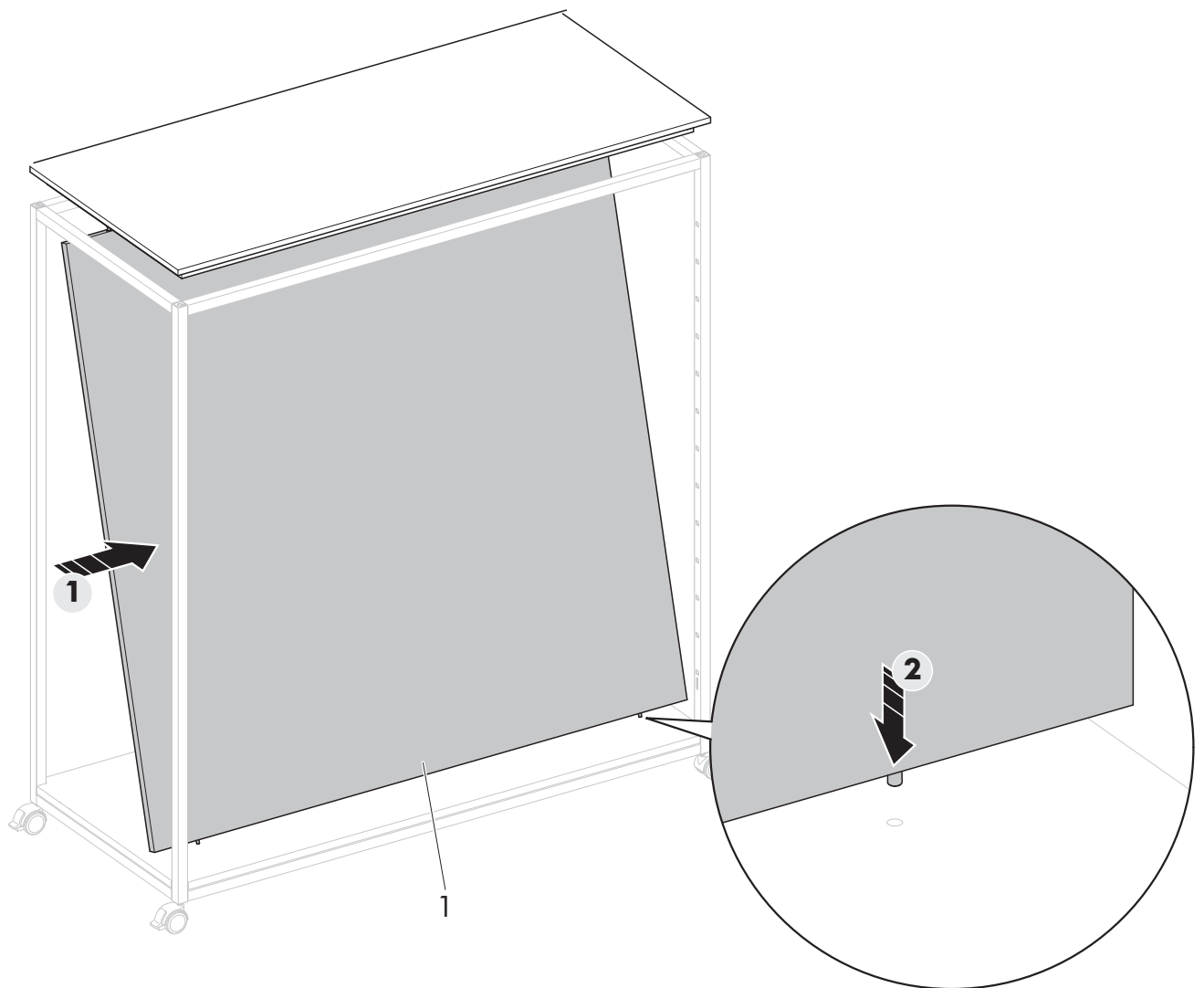
i Für den netzseitigen Anschluss muss die länderspezifische Zuleitung (EU/UK) separat bestellt werden.



4.5 Trennwand

Das Gondel Grundmodul kann mit einer Holzwand in zwei Bereich abgetrennt werden.

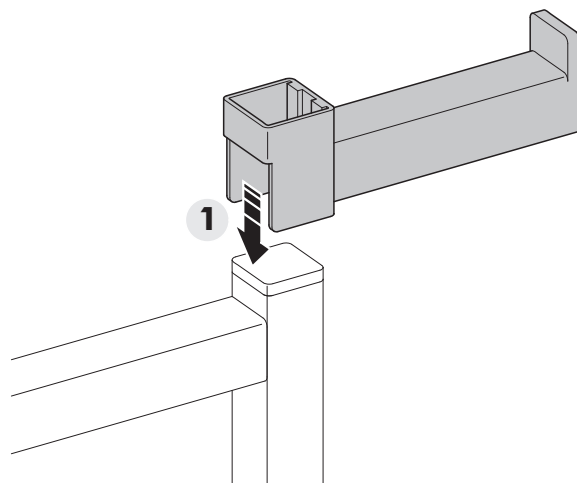
1. Trennwand [1] seitlich in das Modul schieben **1**.
2. Trennwand zwischen dem oberen und unteren Boden mit Dübel fixieren **2**.



4.6 Einhängearm

Beim Barrenständer besteht die Möglichkeit, beidseitig Arme für die kopfseitige Präsentation einzuhängen.

- ▶ Arme in den Barrenständer einhängen **1**.



4.7 Tablarrahmen ohne Elektrifizierung

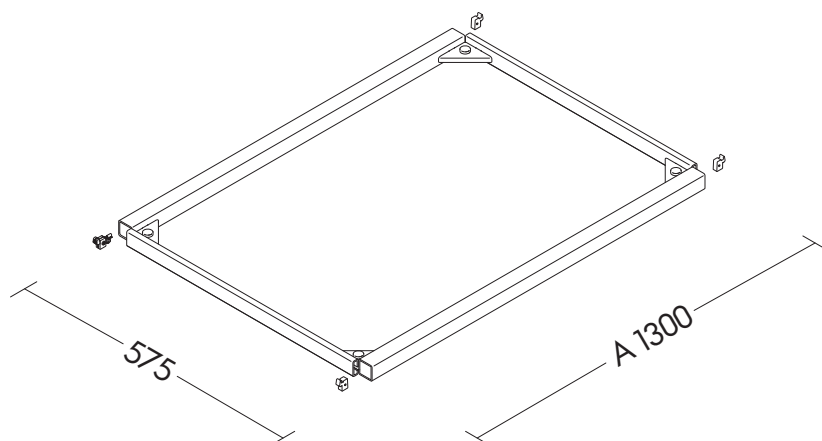
Die Tablarrahmen dienen zum Aufnehmen von Glas- und Holzeinlegeböden.

- ▶ Die Rahmen mit Hilfe von Tablarträgern zwischen die Rahmen einhängen.

Zeichnungsnummer:

100-0494 Glas-Einlegeboden 1290 mm

100-0362 Holz-Einlegeboden 1290 mm



4.8 Tablarrahmen mit Elektrifizierung

Die Tablarrahmen dienen zum Aufnehmen von Glas- und Holzeinlegeböden

Das Tablarträgerset besteht aus vier Trägern, wobei einer davon zur Stromabnahme dient. Im Tablarrahmen mit Elektrifizierung ist eine LED-Leuchte eingebaut.

- Die Rahmen mit Hilfe von Tablarträgern zwischen die Rahmen einhängen.

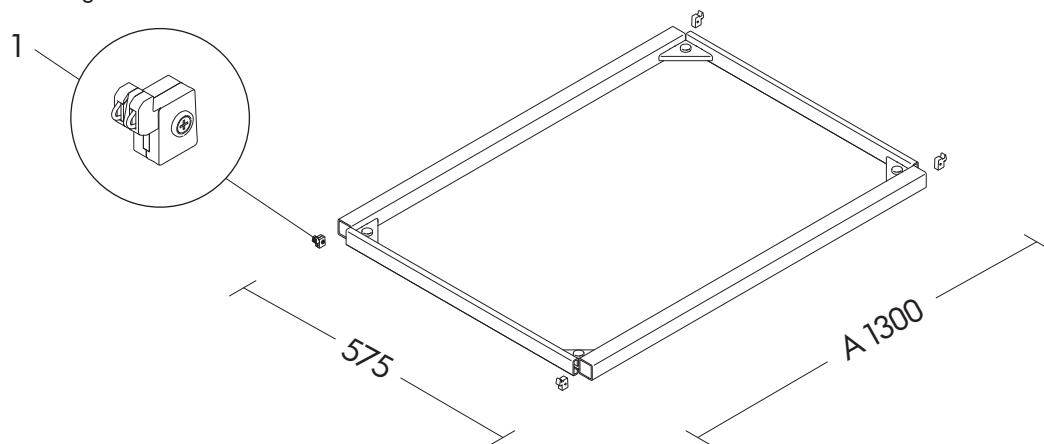
HINWEIS

Bei der elektrifizierten Variante muss die Position des elektrifizierten Tablarträgers **[1]** am Tablarrahmen beachtet werden.

Zeichnungsnummer:

100-0494 Glas-Einlegeboden 1290 mm

100-0362 Holz-Einlegeboden 1290 mm



4.9 Tragrahmen für Tablar ohne Elektrifizierung

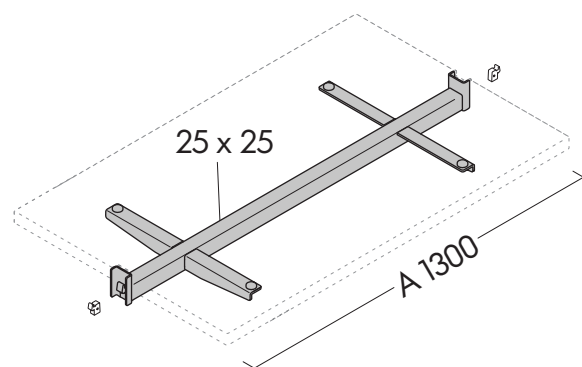
Die Tragrahmen dienen zum Aufnehmen von Glas- und Holzauflagen.

- Rahmen mit Hilfe von Tablarträgern zwischen die Rahmen einhängen.

Zeichnungsnummer:

100-0264 Glasauflage 1290 mm

100-0266 Holzauflage 1290 mm



4.10 Tragrahmen für Tablar mit Elektrifizierung

Die Tragrahmen dienen zum Aufnehmen von Glas- und Holzauflagen.

- ▶ Tragrahmen mit Hilfe von Tablarträgern zwischen die Rahmen einhängen.

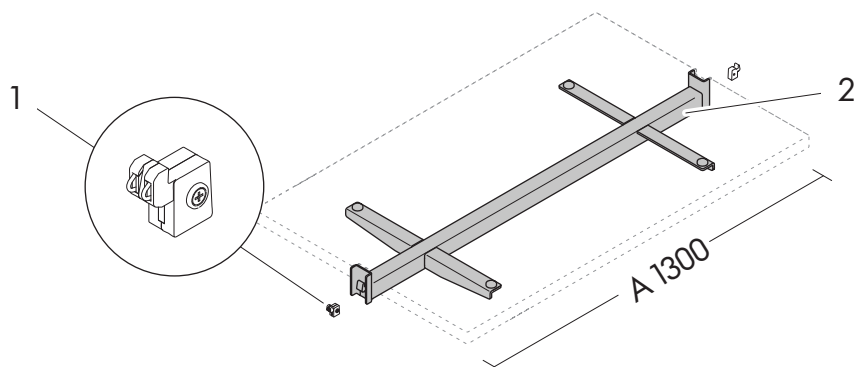
Das Tablarträgerset besteht aus zwei Tablarträger, wobei einer davon zur Stromabnahme dient. Im Tragrahmen mit Elektrifizierung ist eine 5 W/10 W LED-Leuchte eingebaut.

Bei der elektrifizierten Variante muss die Position des elektrifizierten Tablarträgers [1] beachtet werden.

Zeichnungsnummer:

100-0264 Glasauflage 1290 mm

100-0266 Holzauflage 1290 mm

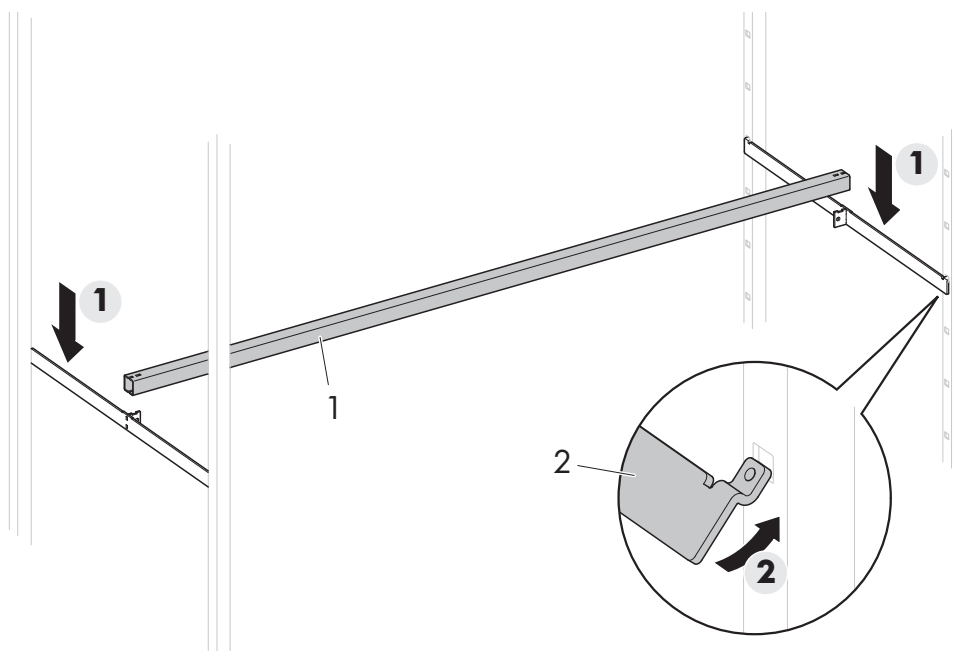


HINWEIS

Bei der elektrifizierten Variante muss die Position des elektrifizierten Tablarträgers [1] am Tablarrahmen beachtet werden, standardmäßig immer linksseitig.

4.11 Tragstange für Mittelraum

1. Seitliche Halter [1] der Tragstange einhängen. **1**
2. Tragstange [2] in die Halter [1] einhängen. **2**



5 Bedienung

⚠ WARNUNG

Verletzungsgefahr durch herunterfallende Waren und Warenträger.

Wenn die maximal zulässige Belastung der Warenträger überschritten wird, kann das System versagen.

- ▶ Maximale Belastungswerte der einzelnen Warenträger beachten.
- ▶ Maximale Belastung von 150 kg pro Modul nicht überschreiten.

5.1 Reinigung

Auf den Warenträgern lagert sich im Laufe der Zeit Straub und Abrieb von Kleiderbügeln ab. Damit dies die präsentierte Ware nicht verschmutzt, müssen die Warenträger regelmäßig gereinigt werden.

1. Den Netzstecker aus der Steckdose ziehen.
2. Waren vom Warenträger nehmen.
3. Schmutz am Warenträger vorsichtig mit einem weichen, trockenen Tuch entfernen.
4. Hartnäckigen Schmutz mit einem milden Reinigungsmittel entfernen.

5.2 Lagerung

Das Produkt und seine Bestandteile unter folgenden Bedingungen lagern:

- Nicht im Freien lagern
- Trocken und staubfrei lagern
- Vor Sonneneinstrahlung schützen
- Mechanische Erschütterungen vermeiden
- Lagertemperatur: 23 °C
- Relative Luftfeuchtigkeit: 50 %

5.3 Entsorgung

HINWEIS

Wenn Produktbestandteile falsch entsorgt werden, können Gefahren für die Umwelt entstehen

- ▶ Bestandteile des Produkts umweltgerecht entsorgen bzw. durch Entsorgungsfachbetriebe entsorgen lassen.
- ▶ Recyclingfähige Bestandteile zum Recycling geben.
- ▶ Elektrische und elektronische Bauteile von einem zugelassenen Entsorgungsfachbetrieb entsorgen lassen.
- ▶ Metalle zum Recycling geben und verschrotten.
- ▶ Kunststoffe zum Recycling geben.

6 Technische Daten

Das Produkt kann über einen oder zwei parallel geschaltete 24 V Netzteile versorgt werden. Alle elektrischen Systemkomponenten werden mit Schutzkleinspannung SELV betrieben. Die maximalen Leistungsangaben sind unbedingt einzuhalten.

Elektrische Anschlusswerte

Betriebsspannung	220-240 V AC
Frequenz	50-60 Hz
Nennspannung (SELV)	24 V DC
Belastung maximal	90 W
Schutzklasse Konverter	II
Gehäusetemperatur (Konverter) maximal	90 °C

WARNUNG

Verletzungsgefahr durch herunterfallende Gegenstände und Systemteile.

Wenn die maximal zulässige Belastung des Systems, bzw. einzelner Systemteile überschritten wird, kann das System versagen.

- ▶ Maximale Belastungswerte der einzelnen Systemteile beachten.
- ▶ Maximale Belastung von 150 kg pro Rahmen nicht überschreiten.

Die angegebenen Belastungswerte beziehen sich auf die im Visplay Manual aufgeführten Teile. Die maximalen Belastungen gelten für eine gleichmäßige Lastverteilung. Bei einer sichtbaren Durchbiegung/Verformung der Bauteile muss die Last umgehend reduziert werden.

visplay

www.visplay.com

info@visplay.com